

## Mida

CONTENITORI

2003

Antonio Citterio



## Descrizione

---

Denominatore comune dei contenitori Mida è il basamento in profilati d'acciaio su cui poggiano diverse tipologie di contenitore: i più piccoli con piedini disponibili in due altezze, ante ruotabili all'esterno di 270° e attrezzature interne differenti; la credenza bassa e lunga con le ante che ruotano scoprendo a giorno ora i due vani esterni, ora quelli centrali. Disponibili differenti essenze di legno tra cui un taglio che riproduce la manualità di quello a sega, tracce della lavorazione che aggiungono valore a quell'eleganza senza tempo, cifra della riconoscibilità Maxalto. Gli interni dei contenitori sono in essenza o verniciati lucidi.

## Informazioni tecniche

---

## Struttura

legno massello, pannello in particelle di legno, pannello in tamburato e particelle di legno, pannello in multistrato di legno impiallacciato

## Basamento

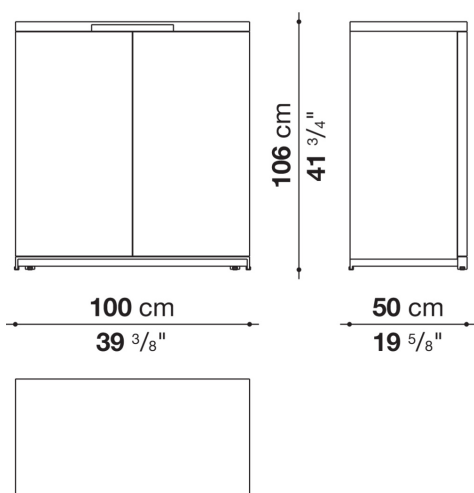
profilati d'acciaio

Piedini regolabili

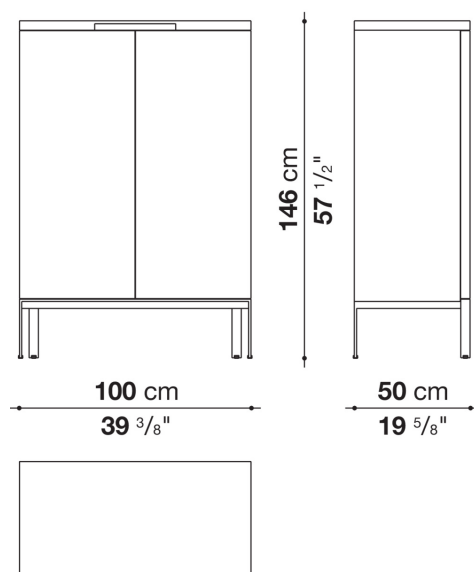
acciaio e materiale plastico

# Disegni tecnici

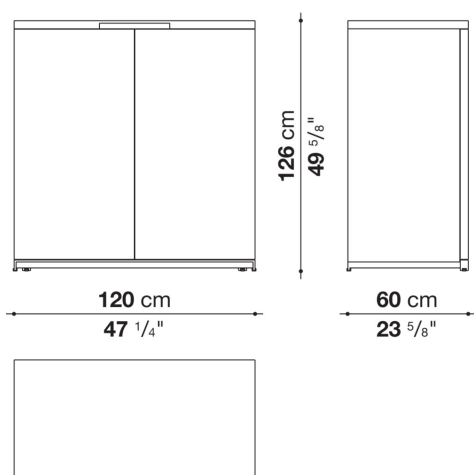
## ACAN1



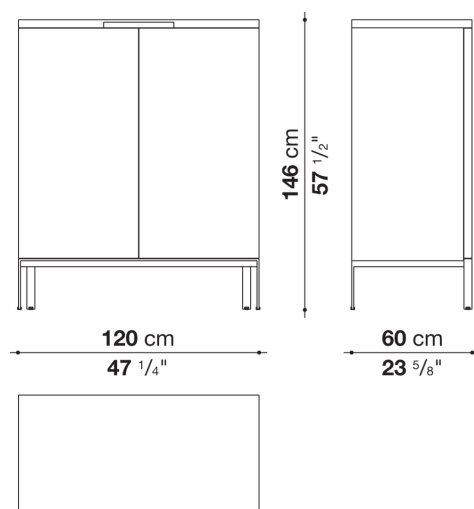
## ACAN2



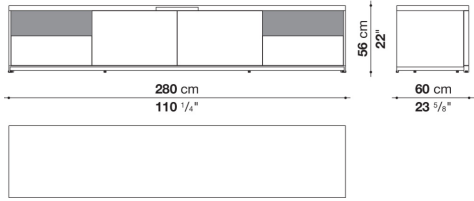
## ACAN3



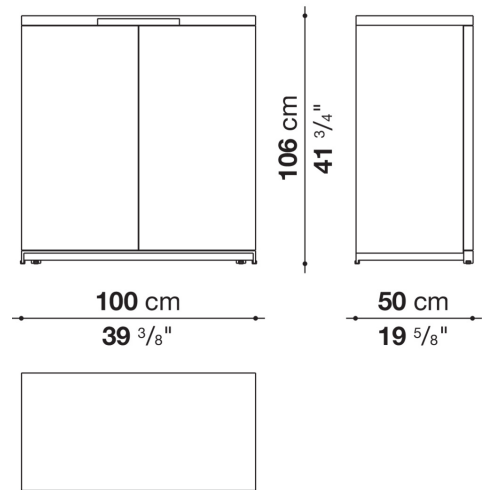
## ACAN4



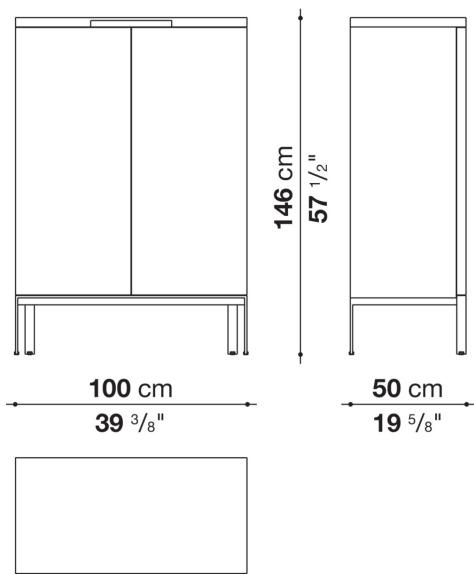
**ACCR1**



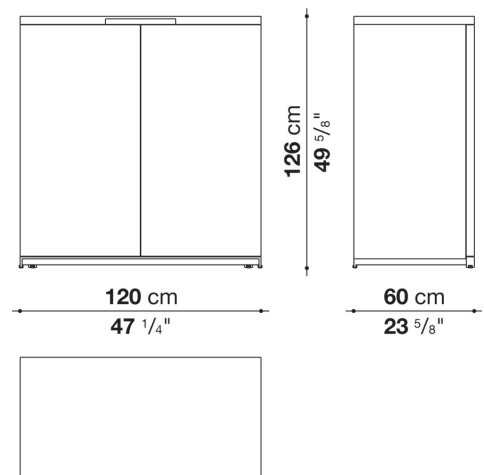
**ACAN1M**



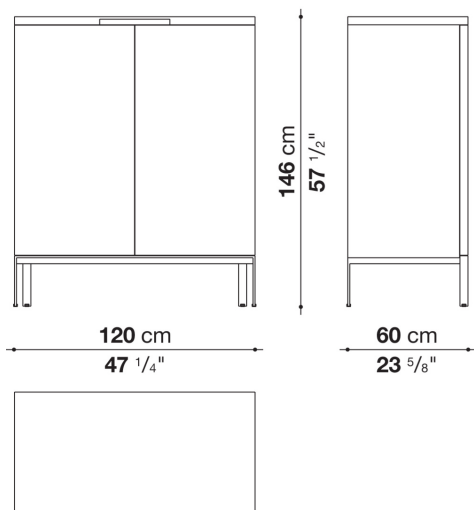
### ACAN2M



### ACAN3M



### ACAN4M



### ACCR1M

