

---

# Dike

BEDS

Antonio Citterio



## Description

Il nuovo letto Dike di Maxalto si contraddistingue per la testata dalle dimensioni decisamente insolite, un elemento distintivo che crea una nuova categoria di arredo. Antonio Citterio ha immaginato due pannelli alti 2 metri e larghi 125 centimetri, che terminano con due elementi mobili, ancorati attraverso l'utilizzo di un'elegante cerniera a tutta altezza. Questa testata diventa quasi una quinta teatrale o un elemento strutturale, reso ancora più sofisticato dalla scelta del materiale di rivestimento. Infatti, Dike introduce un tessuto pensato ad hoc, dalla tridimensionalità accentuata e dalla trama ben visibile, quasi un arazzo che si compone per fasce orizzontanti che creano giochi di luce e di colori che sfumano delicatamente l'uno nell'altro. Anche l'altezza del letto è importante, in sintonia con una precisa concezione dell'area notte. La struttura del letto e della testata si possono rivestire anche scegliendo i tessuti presenti in collezione. Una nuova tipologia lussuosa e ricercata, iperbolica ma estremamente calibrata, morbida e razionale, che sottolinea il rinnovato desiderio di ricerca di eccellenza e rarità da parte di Maxalto.

---

## Technical information

### Telaio interno

tubolari e profilati d'acciaio

### Imbottitura telaio interno

schiuma di poliuretano flessibile a freddo Bayfit®, fodera in fibra di poliestere

### Piedini

tubolari e profilati d'acciaio

### Struttura di sostegno ruote

acciaio

### Ruote

materiale plastico

### Puntali

materiale termoplastico

### Telaio interno (TDA380)

pannello in multistrato di legno

### Aste di fissaggio a muro (TDA380)

profilati d'acciaio

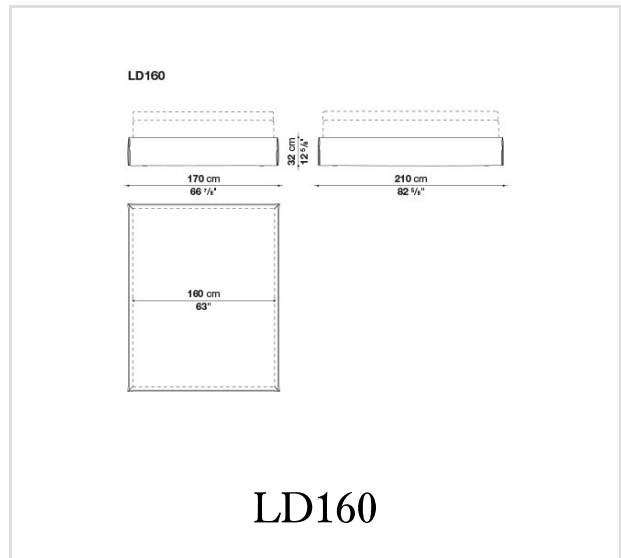
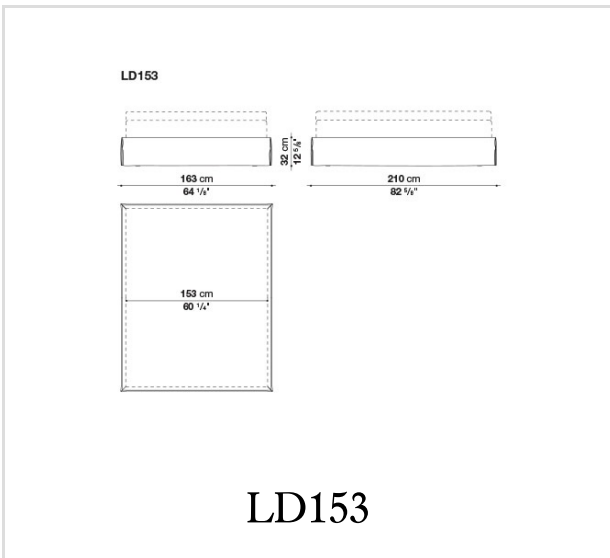
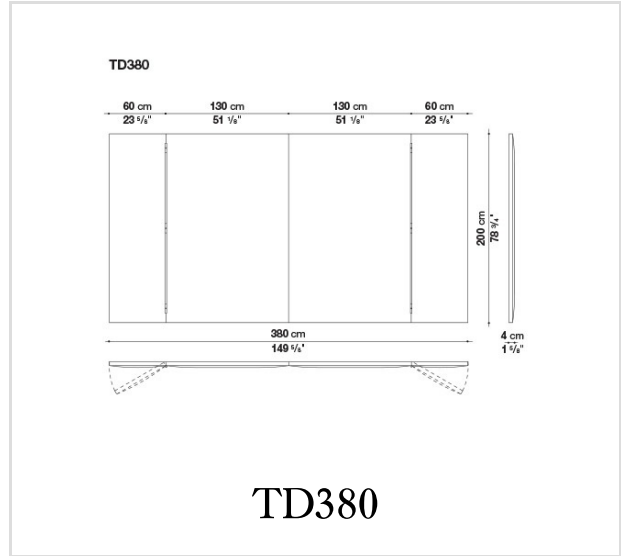
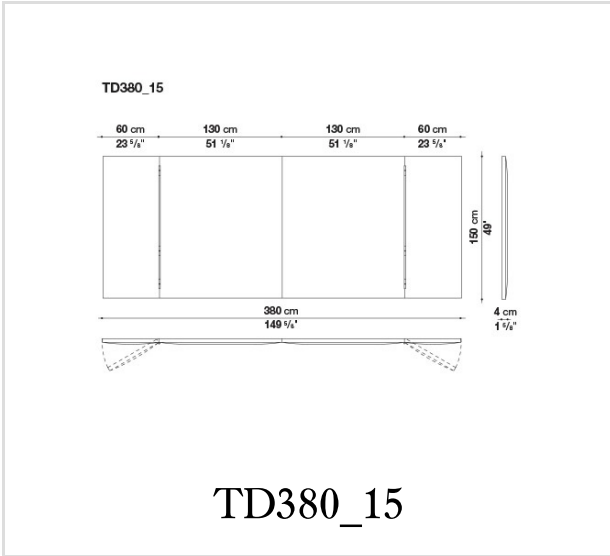
### Cerniera (TDA380)

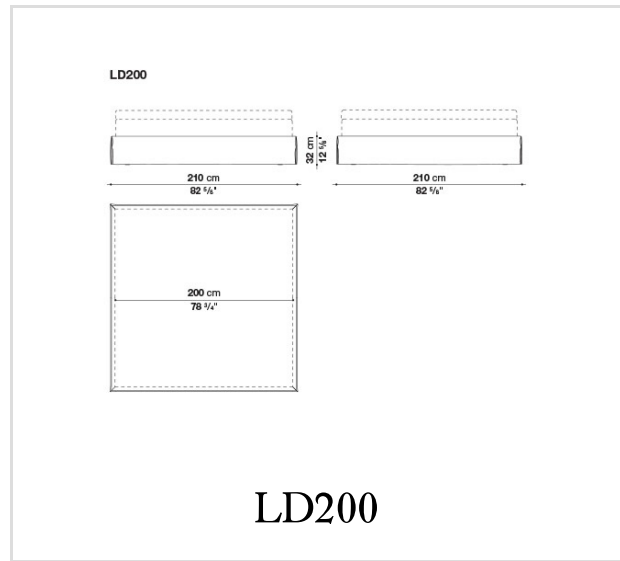
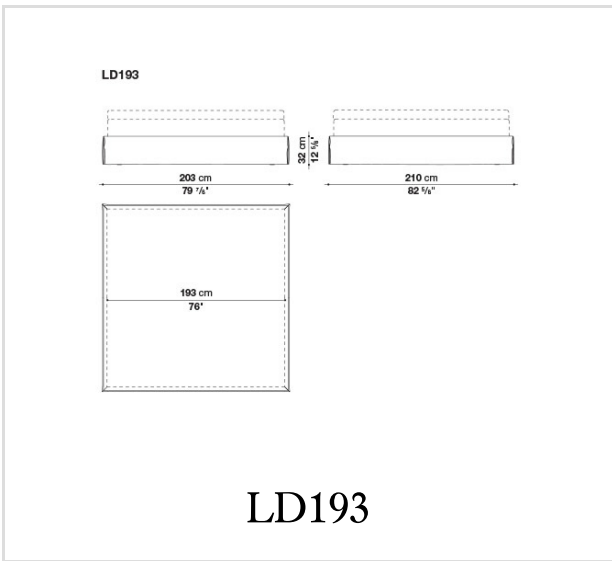
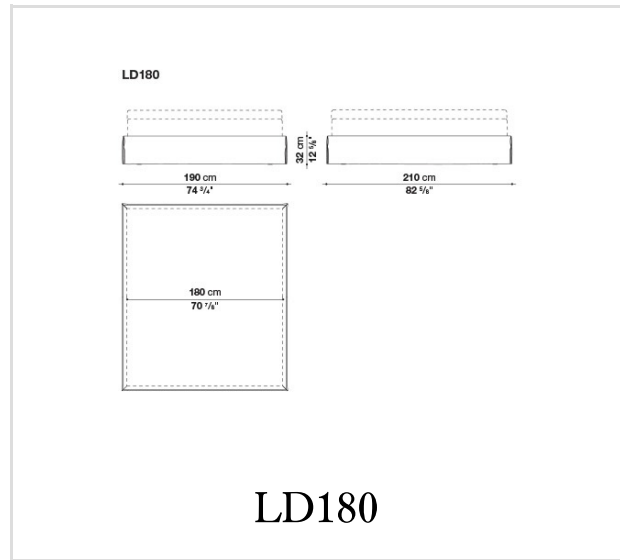
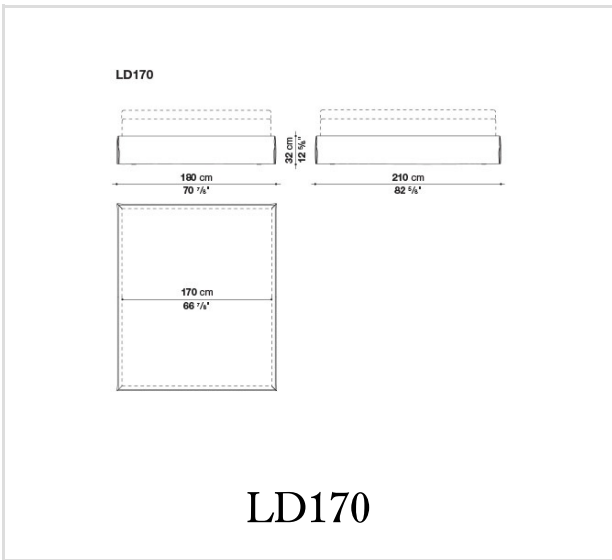
acciaio

### Rivestimento

tessuto

# Technical drawings





B&B Italia reserves the right to make technological and aesthetic improvements to its models, including changes to the sizes and materials, without notice. The technical drawings do not define the details of the product. The measurements shown are indicative and may undergo changes. In particular, the dimensions relevant to the padded parts are subject to usage tolerances over time caused by the normal adjustment of the padding. For the specific information, please contact the dealer closest to you.

---

# Dike

BEDS

Antonio Citterio



## Description

The new Maxalto Dike bed stands out for its unusually-sized headboard which is a distinctive element that creates a new furniture category. Antonio Citterio imagined two panels each 2 meters high and 125 cm wide, ending with two mobile elements, anchored by an elegant full-height hinge. This headboard becomes a theatrical backdrop or a structural element which is made even more sophisticated by the upholstery. Dike uses an ad-hoc designed fabric, with an enhanced three-dimensional and visible texture similar to a woven horizontal band tapestry making light and colour visual effects which fade gently into each other. The bed's height is significant and follows a precise concept for the bedroom. The bed and headboard structure can be covered with fabrics from the collection. This is a new and luxurious and refined range, hyperbolic but extremely calibrated, soft, and rational, which underlines Maxalto's renewed desire for excellence and originality.

---

## Technical information

### Internal frame

tubular steel and steel profiles

### Internal frame upholstery

Bayfit® flexible cold shaped polyurethane foam, polyester fibre cover

### Feet

tubular steel and steel profiles

### Wheels support frame

steel

### Wheels

plastic material

### Ferrules

thermoplastic material

### Internal frame (TDA380)

multi-layered wood panel

### Wall fixing brackets (TDA380)

steel profiles

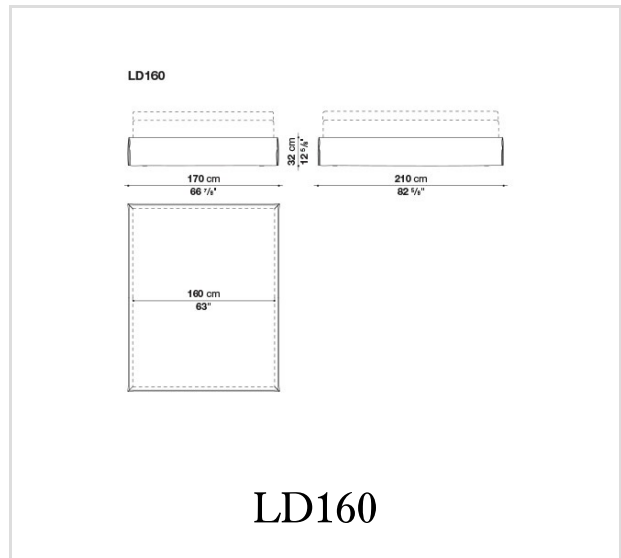
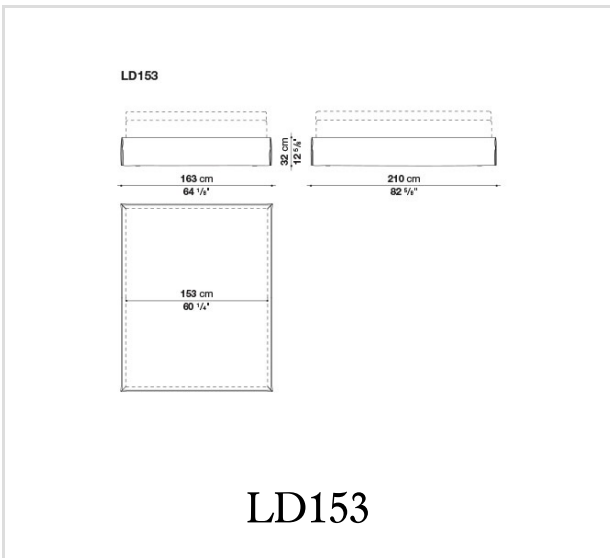
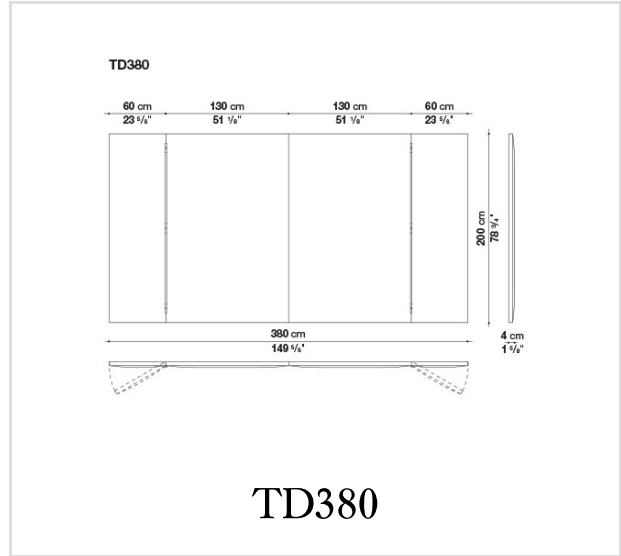
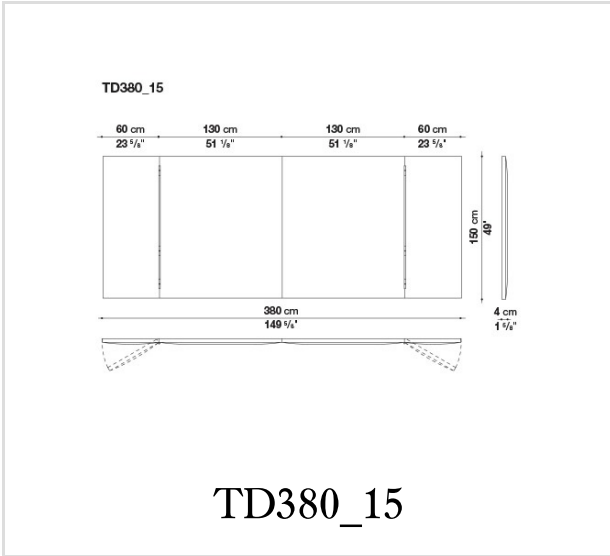
### Hinge (TDA380)

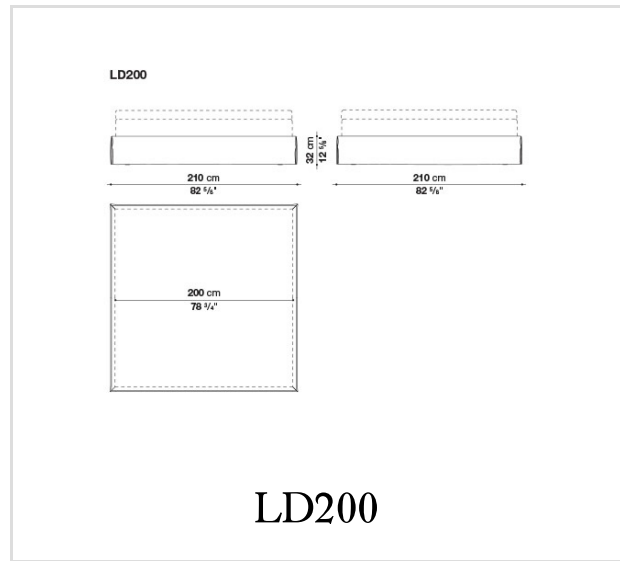
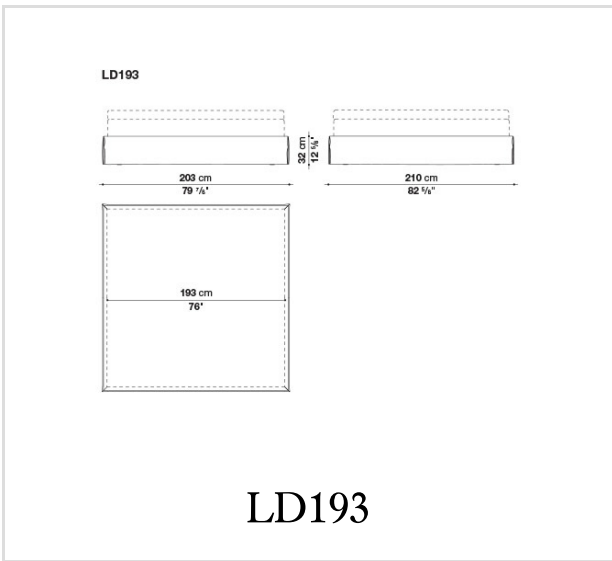
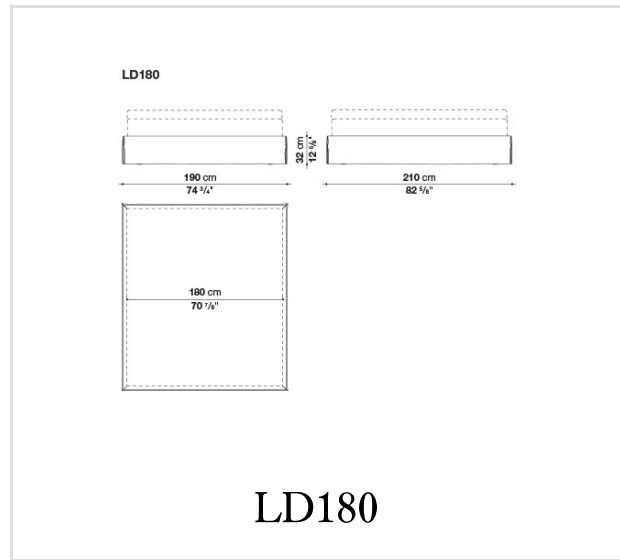
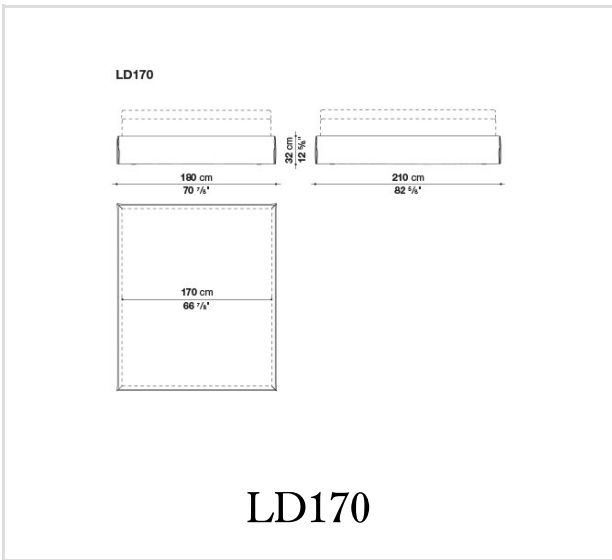
steel

### Cover

fabric

# Technical drawings





B&B Italia reserves the right to make technological and aesthetic improvements to its models, including changes to the sizes and materials, without notice. The technical drawings do not define the details of the product. The measurements shown are indicative and may undergo changes. In particular, the dimensions relevant to the padded parts are subject to usage tolerances over time caused by the normal adjustment of the padding. For the specific information, please contact the dealer closest to you.