

## Artemone

CONTENITORI 2024 - Antonio Citterio



### Descrizione

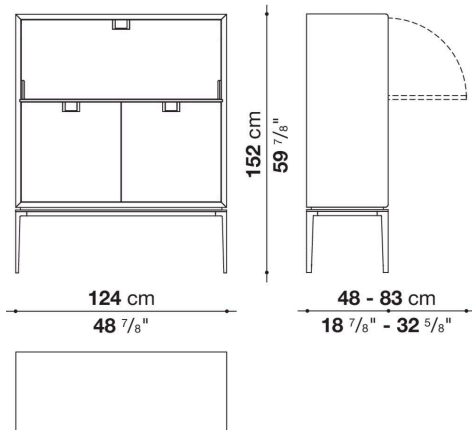
Artemone è un contenitore che nasce dalla volontà di attualizzare il tradizionale tinello annesso alla cucina. È disponibile in numerose combinazioni di ante battenti e cassetti, con o senza ribalta, attrezzabili con ripiani, vassoi estraibili e portaposate. Le diverse tipologie sono accomunate dalla leggerezza del disegno della base, separata dalla parte superiore con uno stacco di pochi millimetri che rende la struttura visivamente più aerea. La base in pressofusione di alluminio è proposta in diverse finiture da abbinare alla parte superiore prevista in gomma lacca o in essenza.

### Informazioni tecniche

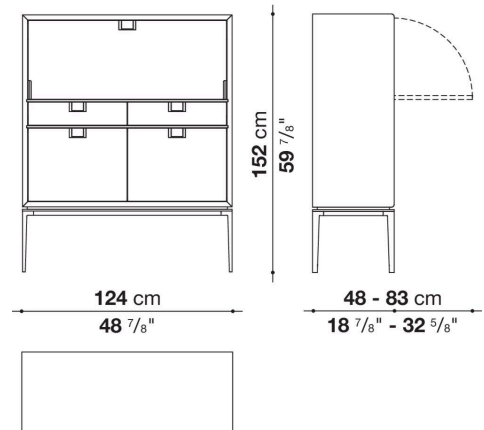
- Struttura esterna (versione gomma lacca)  
pannello in fibra di legno MDF rivestito PVC
- Struttura esterna (versione legno)  
pannello in fibra di legno MDF impiallacciato e parti in legno massello
- Struttura interna, attrezzatura interna, anta e frontale cassetto  
pannello in fibra di legno MDF verniciato o impiallacciato
- Struttura interna vano anta a ribalta  
materiale specchiante
- Struttura cassetto  
pannello in fibra di legno MDF e fondo in particelle di legno con rivestimento melaminico
- Ripiano vano anta a ribalta (CTA120\_1-CTA120\_2-CTA120\_3)  
vetro temperato
- Maniglia  
fusione in zama
- Struttura di sostegno  
fusione ed estrusi d'alluminio
- Piedini regolabili  
materiale termoplastico

# Disegni tecnici

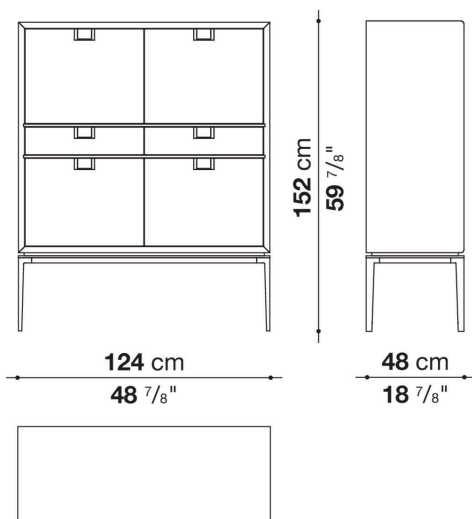
CTA120\_1



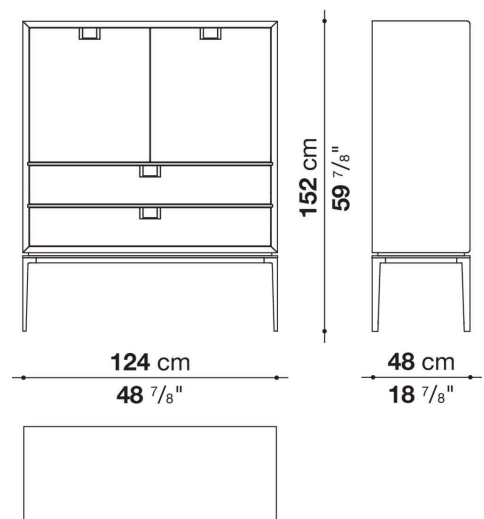
CTA120\_2



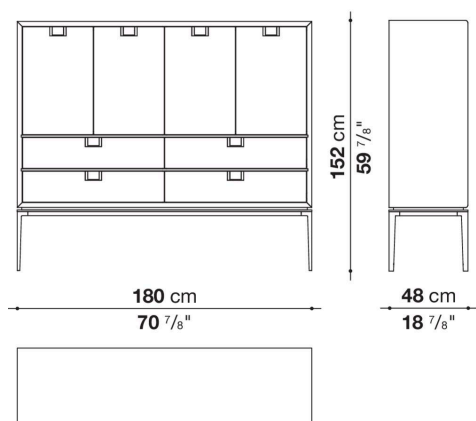
CTA120\_3



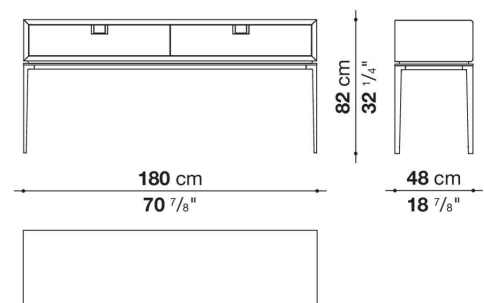
CTA120\_4



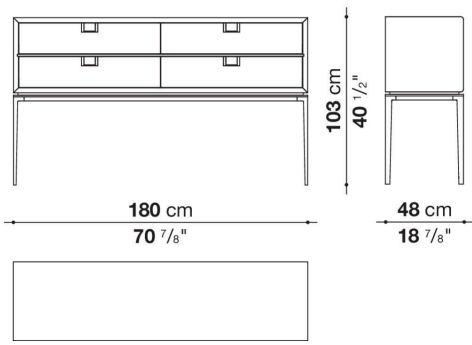
CTA180\_1



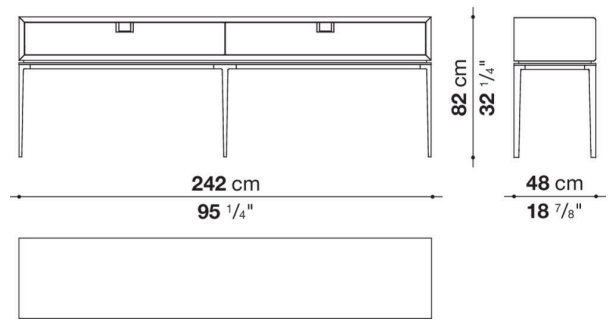
CSA180\_1



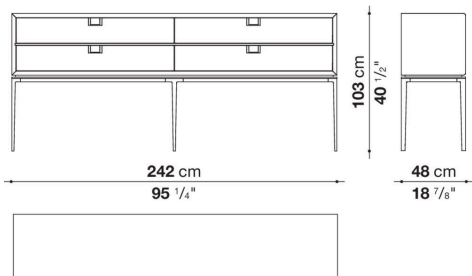
**CSA180\_2**



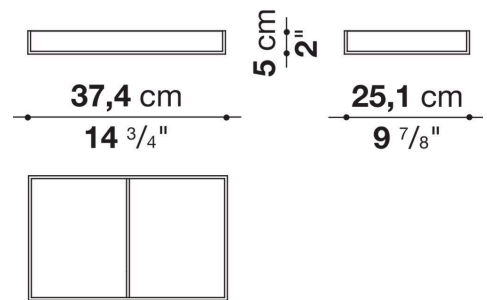
**CSA240\_1**



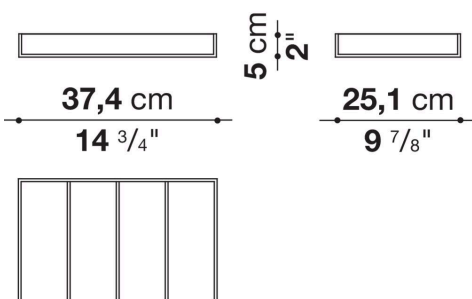
**CSA240\_2**



**CTA\_PA**



**CTA\_PB**



**CTA\_PC**

