



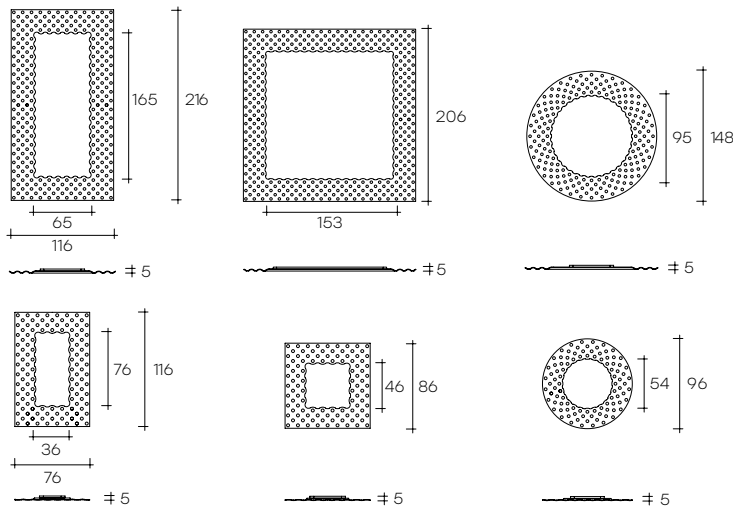
pop

DESIGN
MARCEL WANDERS

modello registrato
registered model

Specchio da terra o da parete con cornice in vetro fuso a gran fuoco da 6 mm retroargentato; specchio piano da 5 mm. Disponibile anche in vetro bronzo retroargentato. Telaio posteriore, in metallo verniciato. Possibilità di appendimento verticale od orizzontale.

Wall mirror in 6 mm high temperature fused glass, back-silvered; 5 mm flat central mirror. Available also in back-silvered bronze glass. Rear frame in painted metal. It can be hung horizontally or vertically.



dimensioni L, P, H
dimensions L, W, H
(cm)

Specchio rettangolare.
Rectangular mirror.

	COD./CODE	Ø/L	P/W	H	peso netto net weight (kg)	peso lordo gross weight (kg)	volume imballo package volume (m ³)
Specchio rettangolare. Rectangular mirror.	°PP/216	216	5	116	59	115	0,77
	PP/116	116	5	76	20	46	0,30
Specchio quadrato. Square mirror.	°PP/206	206	5	206	110	190	1,30
	PP/86	86	5	86	19	42	0,26
Specchio tondo. Round mirror.	PP/148	148	5	-	39	90	0,66
	PP/96	96	5	-	16	43	0,31

° Modelli forniti con piedini smontabili per versione da terra.
° Items provided with detachable feet for free standing version.

**FINITURE VETRO PARTE FUSA**
FUSED GLASS FINISH**SPESSORE**
THICKNESSVetro fumè
Smoked glass

6 mm

Vetro bronzo (cod. Art. **IBR**)
*Bronze glass (cod. Art. **IBR**)*

6 mm

FINITURE VETRO PARTE FUSA + VETRO SPECCHIO CENTRALE
FUSED GLASS+CENTRAL MIRROR GLASS FINISH**SPESSORE**
THICKNESSVetro fumè
Smoked glass

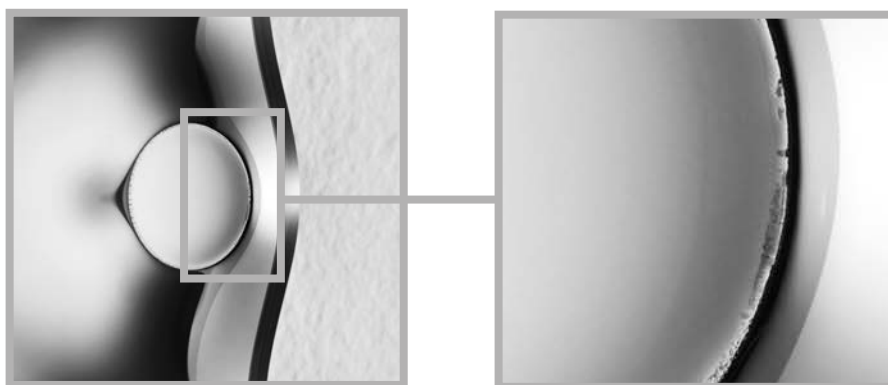
5/6 mm

Vetro bronzo (cod. Art. **IBBR**)
*Bronze glass (cod. Art. **IBBR**)*

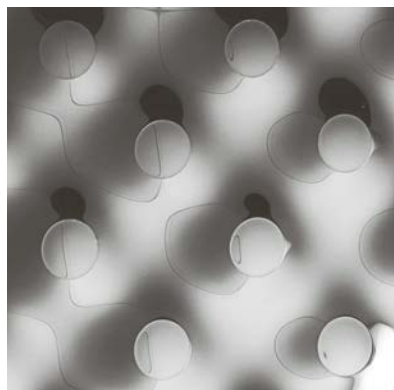
5/6 mm

La forgiatura a caldo può generare delle leggere irregolarità in prossimità dei decori, segni distintivi del processo di fusione ad alta temperatura che ne garantiscono l'artigianalità. Non possono quindi essere oggetto di contestazione.

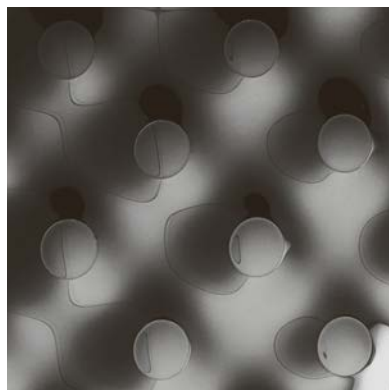
Heat forging can generate slight irregularities in the proximity of the decorations, distinguishing marks of the high-temperature fusion process that guarantee craftsmanship. They cannot therefore be contested.



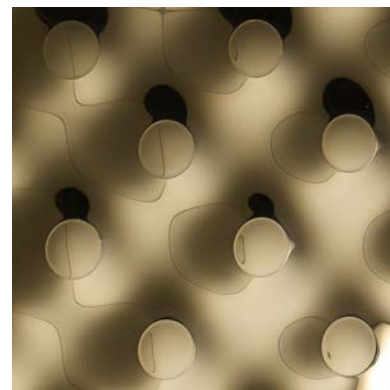
FINITURE
FINISHES

Cornice in vetro fuso
Fused glass frame

vetro fuso retroargentato
back-silvered fused glass



vetro fumé fuso
e retroargentato
Fused and back-silvered
smoked glass



vetro bronzo fuso
e retroargentato
Fused and back-silvered
bronze glass