
Mirto Outdoor

TAVOLI

2013

Antonio Citterio



Descrizione

Purezza delle forme, eleganza senza tempo e qualità dei dettagli caratterizzano i tavoli Mirto Outdoor. Previsti in numerose dimensioni e due altezze, hanno strutture leggere in pressofusione d'alluminio e diverse possibilità per i piani: alluminio verniciato, gres porcellanato, piastrelle in pietra lavica smaltata e decorata con disegni che riproducono il disegno di un pizzo siciliano tradizionale. Quest'ultima versione utilizza per il decoro uno speciale materiale ottenuto dalla frantumazione del vetro di monitor e strumenti elettronici dismessi, applicato alla superficie delle piastrelle tramite un esclusivo processo di lavorazione. **Mirto Outdoor** è una serie completa di arredi da esterno che include anche sedie e poltroncine, lettini, tavolini, console e complementi.

Informazioni tecniche

Struttura

pressofusione ed estrusi d'alluminio con verniciatura poliuretana

Piano

lamiera d'alluminio con verniciatura poliuretana, gres porcellanato o pietra lavica smaltata su piano in alluminio

Puntali

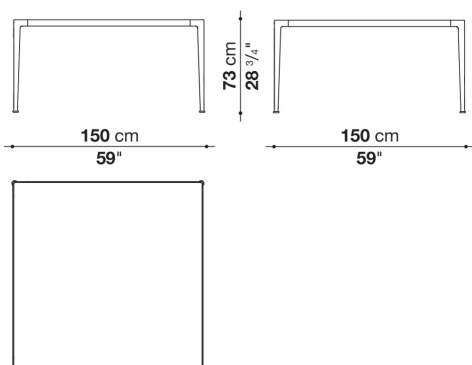
elastomero termoplastico

Telo di copertura impermeabile

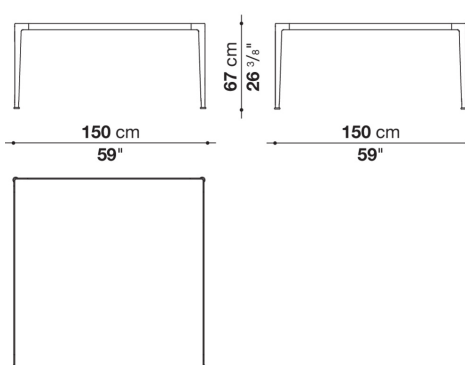
tessuto PES monospalmato su un lato PU

Disegni tecnici

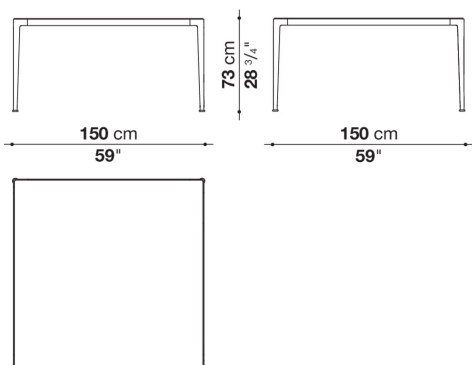
MI150TQ



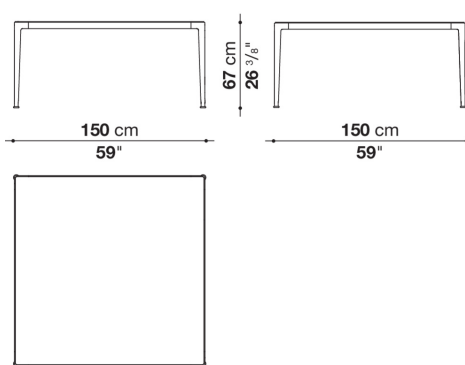
MI150TQ_6



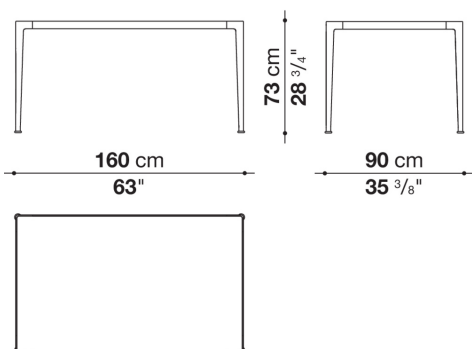
MI150TQG



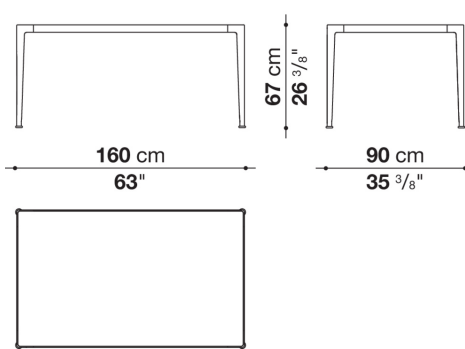
MI150TQG_6



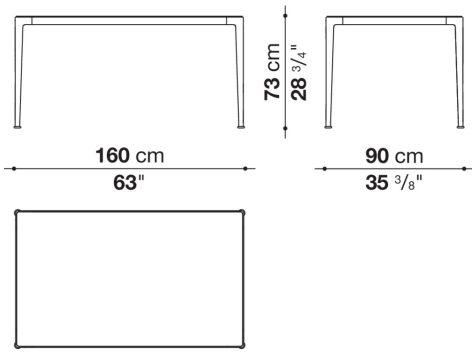
MI160T



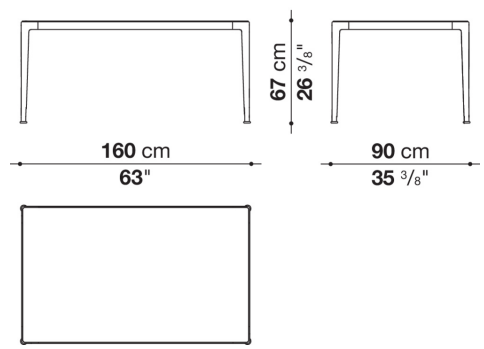
MI160T_6



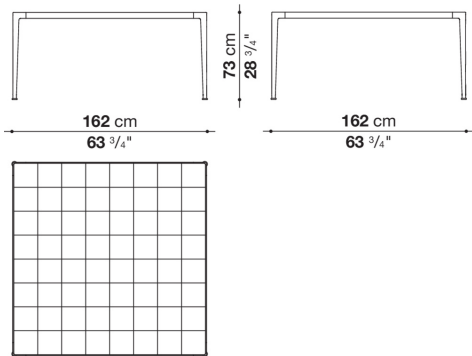
MI160TG



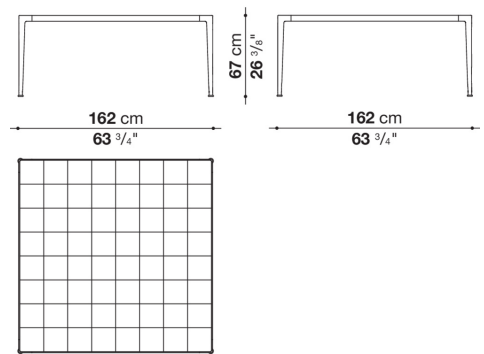
MI160TG_6



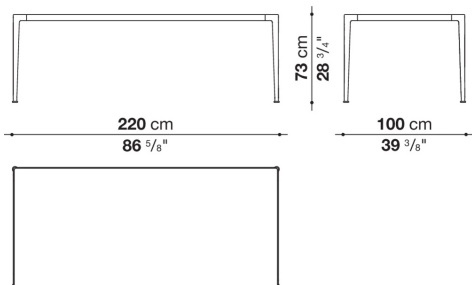
TMO162Q



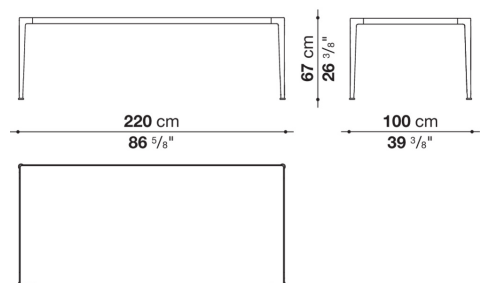
TMO162Q_6



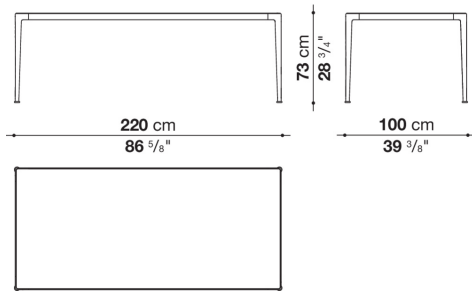
MI220T



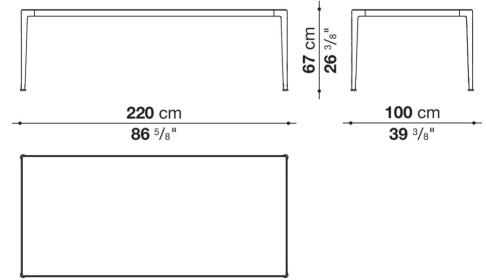
MI220T_6



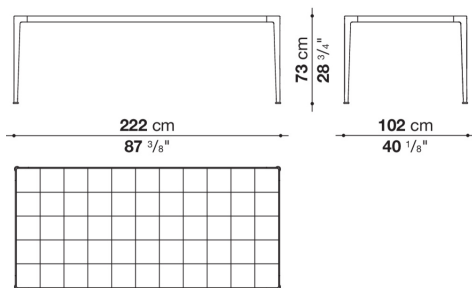
MI220TG



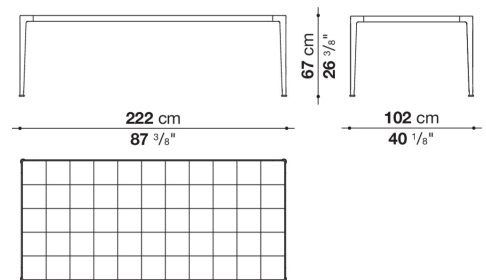
MI220TG_6



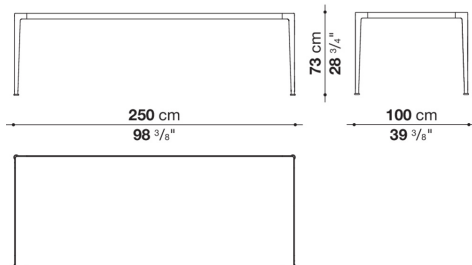
TMO222



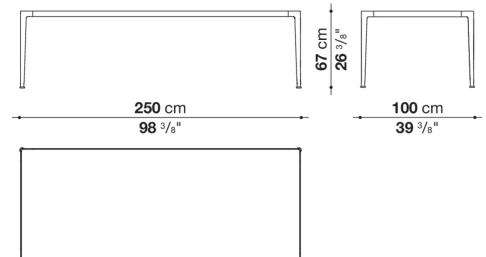
TMO222_6



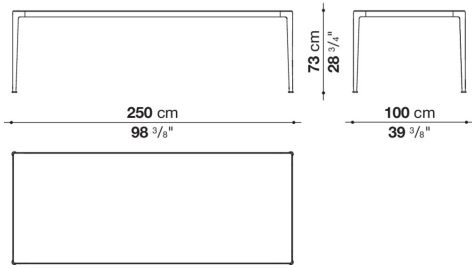
MI250T



MI250T_6



MI250TG



MI250TG_6

