

# Mirto Outdoor

TAVOLINI 2015 Antonio Citterio



## Descrizione

I tavolini Mirto Outdoor, quadrati e rettangolari in diverse dimensioni e finiture, si distinguono per la purezza delle forme, l'eleganza senza tempo e la qualità dei dettagli. Hanno strutture leggere in pressofusione d'alluminio abbinata a diverse tipologie di piani: in alluminio verniciato, in gres porcellanato, con piastrelle in pietra lavica smaltata e decorata con disegni che riproducono un pizzo siciliano tradizionale. Quest'ultima versione utilizza per il decoro uno speciale materiale ottenuto dalla frantumazione del vetro di monitor e strumenti elettronici dismessi, applicato alla superficie delle piastrelle tramite un esclusivo processo di lavorazione.

## Informazioni tecniche

### **Struttura**

pressofusione ed estrusi d'alluminio con verniciatura poliuretana

### **Piano**

lamiera d'alluminio con verniciatura poliuretana, gres porcellanato o pietra lavica smaltata su piano in alluminio

### **Piano e struttura (MI54T-MI55\_5)**

pressofusione d'alluminio con verniciatura poliuretana

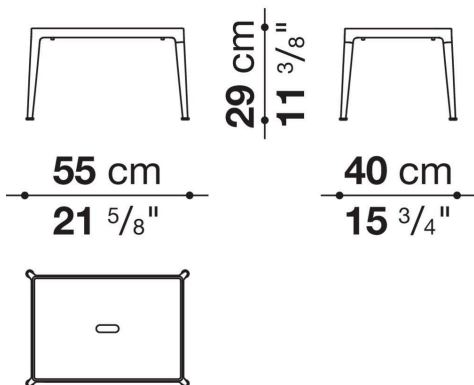
### **Puntali**

elastomero termoplastico

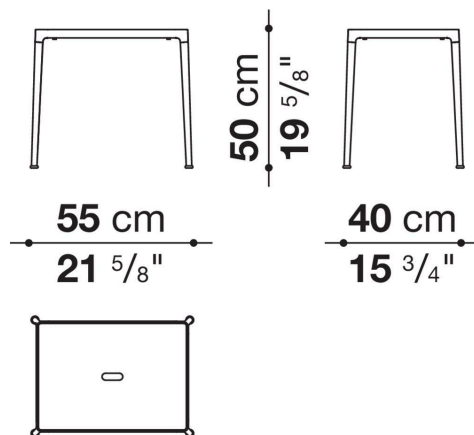
### **Telo di copertura impermeabile**

tessuto PES monospalmato su un lato PU

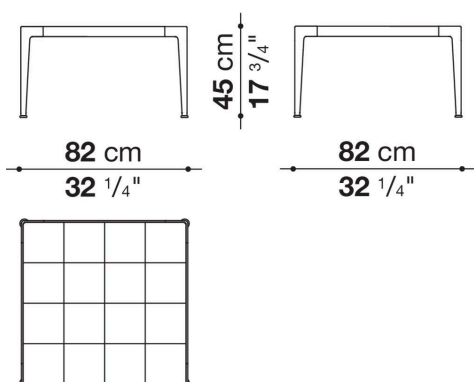
## MI54T



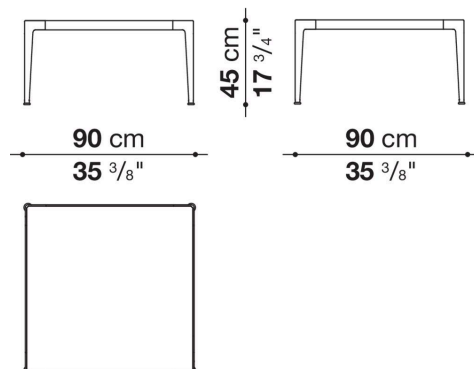
## MI55\_5



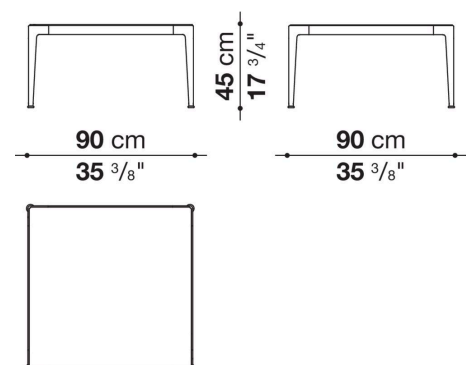
## TMO82Q\_4



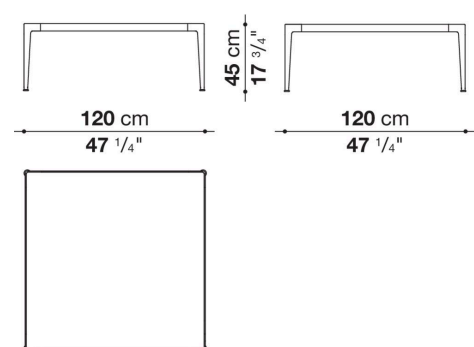
## MI90Q\_4



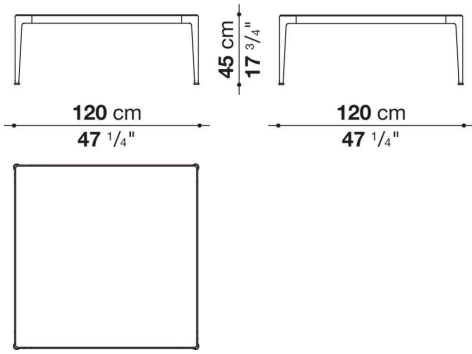
## MI90Q\_4G



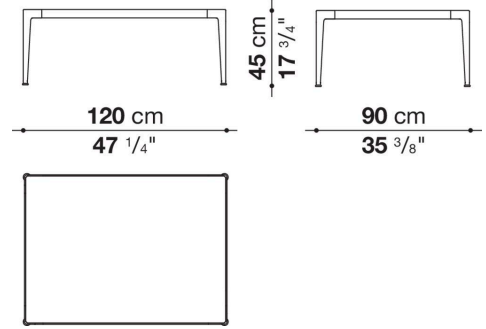
## MI120Q\_4



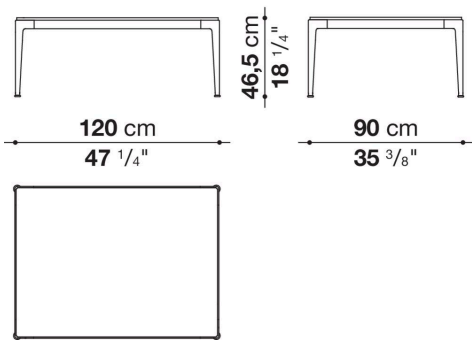
**MI120Q\_4G**



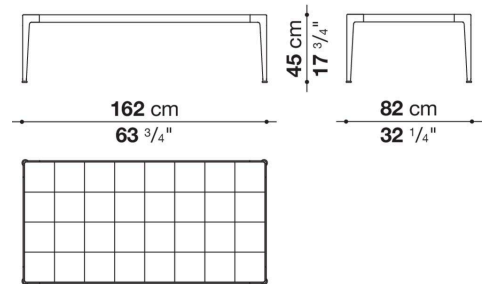
**MI120\_4**



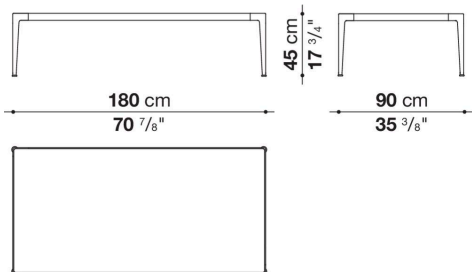
**MI120\_4G**



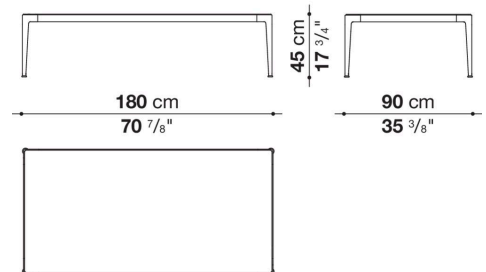
**TMO162\_4**



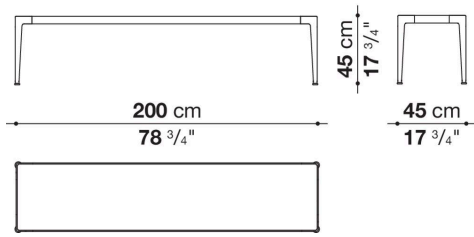
**MI180\_4**



**MI180\_4G**



**MI200\_4**



**MI200\_4G**

