

Bend-Sofa

DIVANI

2010

Patricia Urquiola



Descrizione

Bend-Sofa è un divano modulare di grande personalità. Sembra plasmato da una mano d'artista, ma nasce dallo studio dei modelli 3D e dalle ricerche digitali. Il suo andamento irregolare è in funzione del comfort. Il nome stesso Bend-Sofa esprime con efficacia l'idea di movimento ottenuto dall'alternanza dei pieni e dei vuoti, sottolineato dalle cuciture a contrasto che danno origine a un ulteriore disegno sulla sua superficie irregolare e sinuosa. I moduli ondulati, assemblati a partire da elementi seduta, pouf ed angolari, sviluppano un ampio numero di configurazioni, dalle versioni lineari di dimensioni contenute quelle di grandi dimensioni, per arrivare a soluzioni originali ed alternative rispetto ai canoni tradizionali.

Informazioni tecniche

Telaio interno

tubolari e profilati d'acciaio

Imbottitura telaio interno

schiuma di poliuretano flessibile a freddo Bayfit®, fodera in fibra di poliestere

Cuscino schienale (B40C-B55C)

piuma e inserto poliuretano, tipologia a fascia, cuciture zig zag

Supporto (BS-BSB)

poliuretano viscoelastico, fodera in fibra di poliestere e cotone

Piedini

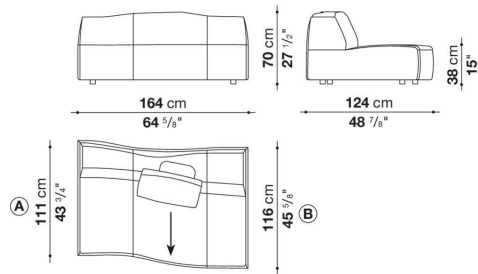
materiale termoplastico

Rivestimento

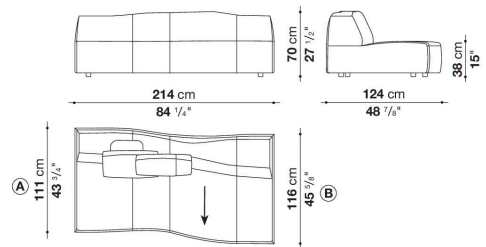
tessuto o pelle (cuciture zig zag)

Disegni tecnici

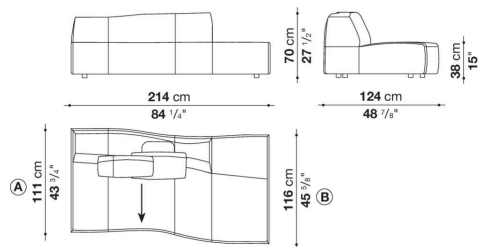
B164C



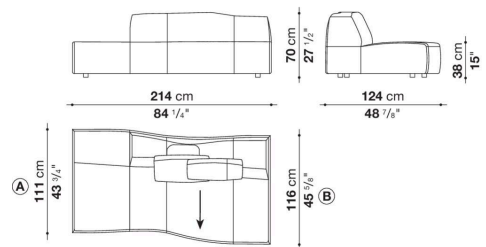
B214C



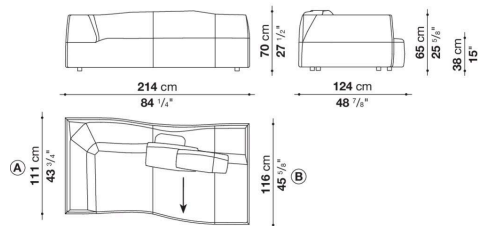
B214CS



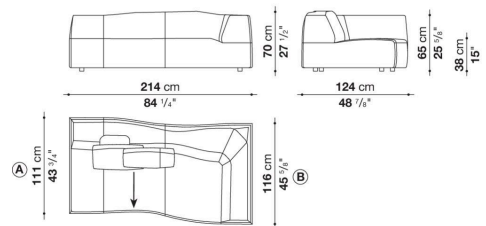
B214CD



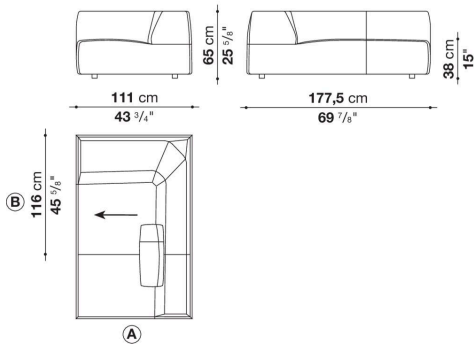
B214TS



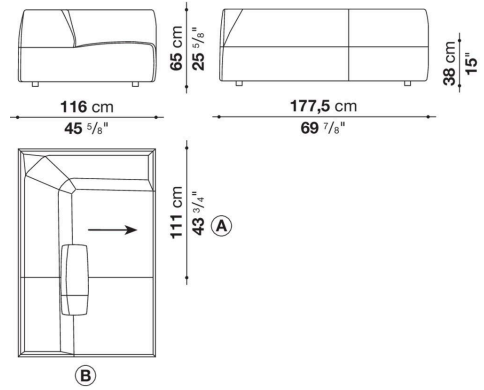
B214TD



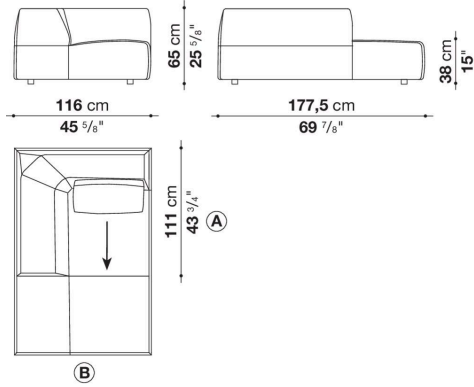
B111A



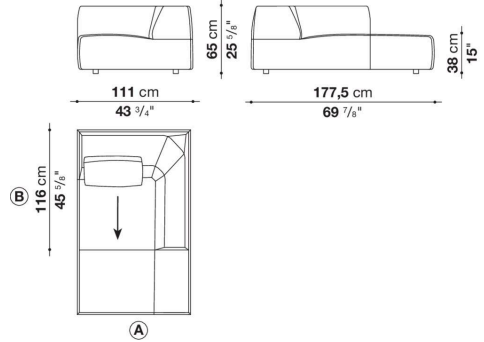
B116A



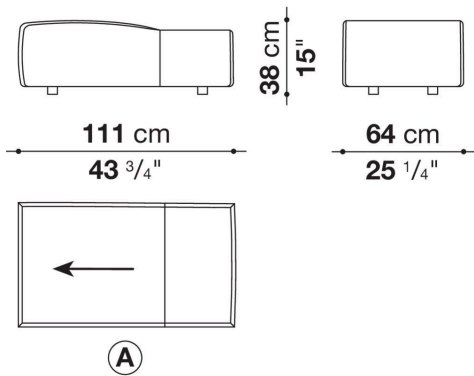
B177LS



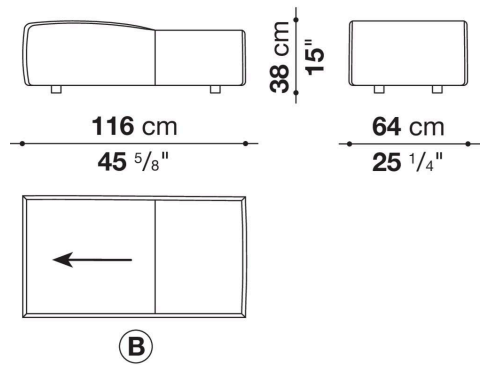
B177LD



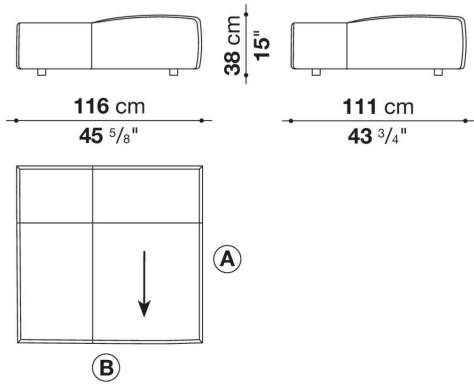
B111P



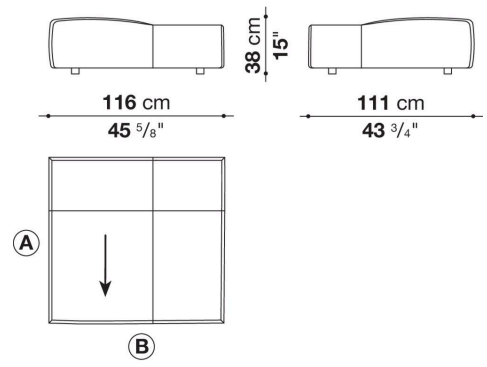
B116P



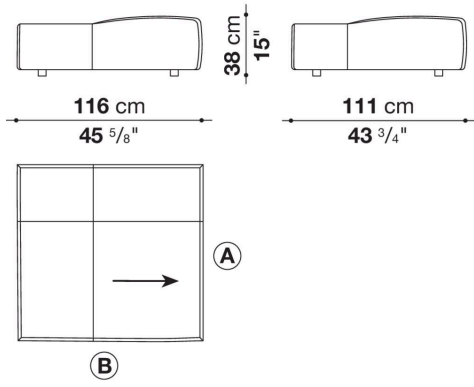
B1P



B2P



B3P



B4P

